

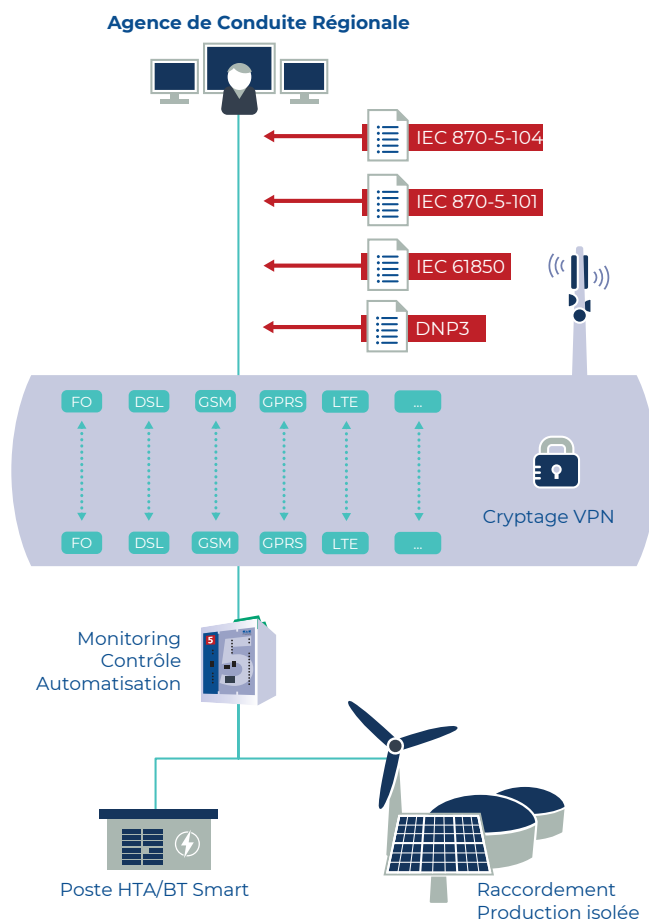


8 x entrées digitales (téléinformations)
 4 x sorties digitales (télécommandes)
 2 x entrées analogiques (télémessures)
 1 x Ethernet LAN
 1 x RS 485
 1 x RS-232 / V.24

SAE FW-5 | RTU avec E/S intégrées

Configuration rapide et simplifiée

Modularité | Cybersécurité



SAE FW-5

Le RTU FW-5 s'adapte parfaitement dans le domaine de la surveillance et automatisation des postes HTA/BT Smart et aux applications de raccordement de parcs générateurs avec limitation d'injection de puissance. En plus du grand nombre d'informations par protocole, le FW-5 intègre également les entrées/sorties nécessaires à un grand nombre d'applications simples.

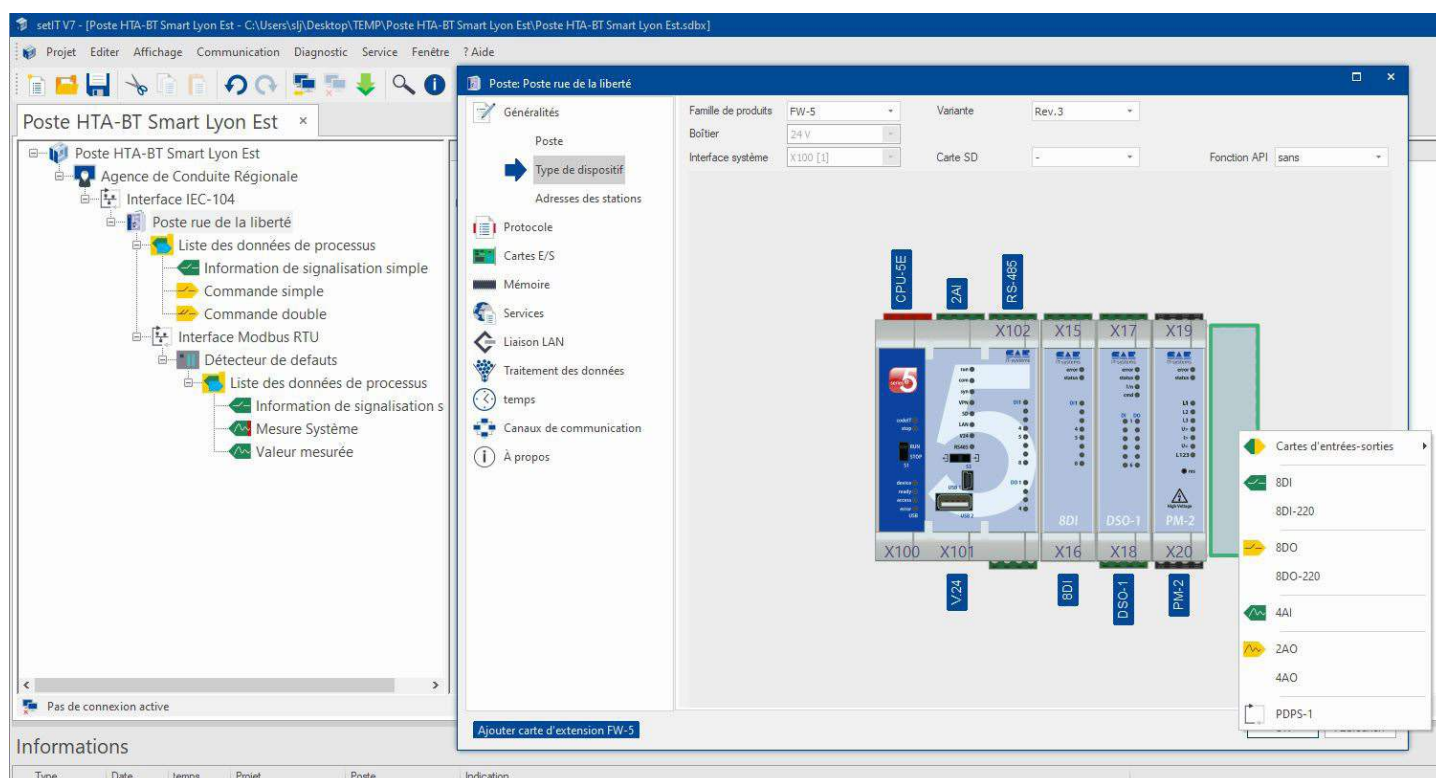
La modularité et la configuration intuitive et ultra-rapide permettent de faire face à tout type de défis sur ces stations, quels que soient leur âge et leurs possibilités d'interfaçage. La famille de RTU FW-5 a déjà fait ses preuves sur plus de 50.000 applications!

Configuration rapide et simplifiée

setIT est l'outil de paramétrage des RTU alliant performance et convivialité.

Il permet de définir très rapidement les paramètres et informations associées aux différents usages des RTU.

- Navigation Intuitive et graphique
- 1 seul outil pour tout type de configuration
- Paramétrage du modem 4G (Informations réseau, options d'encryptage, tunnels VPN,...)
- Outil d'aide et de diagnostic embarqué
- Gestion simplifiée des versions
- Gestion RBAC (Role Based Access Control) simple et modulable à souhait
- Prévention d'erreurs de paramétrage.



La cybersécurité – un enjeu majeur

Les RTUs de SAE-IT Systems sont conçus avec une attention particulière sur la cyber-sécurité et suivent les recommandations „White Paper“ du BDEW (Fédération Allemande de l'industrie de l'énergie et de l'eau).

La cybersécurité embarquée dans les RTUs de SAE-IT Systems comprend entre autres:

- Cryptage des données de projet avec, notamment, des algorithmes Hash
- RBAC (Role Based Access Control)
- Tunnels VPN (cryptage End-to-End avec IPsec IKEv1/IKEv2 et OpenVPN)
- Transfert sécurisé de fichiers avec FTPS (File Transfer Protocol SSL)

- Communication Web sécurisée avec HTTPS
- Déactivation possible des ports non utilisés (USB, Webserver)
- Firewall intégré
- Serveur Syslog-ng pour enregistrement d'événements et de messages d'exploitation
- Serveur LDAP et RADIUS



Modularité de communication

La famille de RTU SAE FW-5 se distingue par la maîtrise de tous les protocoles de communication nécessaires à un fonctionnement stable et précis de vos applications de téléconduite:

- IEC 61850 Station bus, client/server
- MQTT Interface IOT
- IEC 60870-5-101 téléconduite, sériel
- IEC 60870-5-103 pour dispositifs de protection
- IEC 60870-5-104 téléconduite TCP/IP
- DNP3 server téléconduite, sériel/IP
- IEC 62056-21 Interface Meter (anciennement IEC 1107)
- SYM²/SML Interface Meter par réseau
- DSfG Interface pour équipement de gaz naturel
- Modbus RTU/TCP Master/slave,
- IEC 61131-3 Programmation API
- Profibus-DP slave, Interface de programmation API
- SNMP Management de réseau
- NTP-/SNTP-/DCF Synchronisation - Horodotage

Modularité Hardware

Les modules I/Os développés par SAE-IT Systems suivent depuis plus de 45 ans les besoins spécifiques des distributeurs d'énergie. 12 modules d'extension peuvent être associés au RTU.

Indications et Commandes

- 8DI 8 Indications (entrées TOR)
- 8DI2AI 8 Indications (entrées TOR)+ 2 Mesures
- 8DO 8 Commandes (sorties TOR)

Mesures et Valeurs de consignes

- 4AI 4 Mesures
- 2AO 2 Valeurs analogues de consigne
- 4AO 4 Valeurs analogues de consigne

Commande d'interrupteurs de puissance

- DSO-1 6 relais de commande (1,5-pole)
- DSO-2 4 relais de commande (2-pole)

Modules spéciaux

- 4DI4DO 4 Indications (entrées TOR),
4 Relais bi-stables (sorties TOR)
- RES-1 4 Indications S0 (compteur),
2 Mesures, 4 Commandes (sorties TOR)
- VPP-1 6 Indications (entrées TOR), 2 Mesures,
5 Commandes (sorties TOR),
2 consignes
- PDPS-1 Interface Profibus-DP slave
- PM-1/PM-2 Modules de mesure pour réseaux BT
- ISO-1/PIT-1 Détection de fuite pour tubes pré-isolés
de chauffage urbain

Accessoires

- PWR-1 Power booster
- TBUS-T/TBUS-R Remote I/O



Données techniques: SAE FW-5

Entrées/ Sorties embarquées	8 entrées digitales, 24 à 60 V DC +/- 20% par optocoupleur à potentiel commun 4 sorties digitales par relais bipolaire, jusqu'à 72 V DC, 150 V AC (contacts secs) 2 entrées analogiques (mesures), 16 Bit, uni-/bipolaire, overflow/underrun, multirange mA
Interfaces de Communication	1 x LAN TCP/IP, 10/100BaseTx, auto-MDIX, auto-negociation 1 x RS-485, isolés galvaniquement 1 x RS-232/V.24
Entrées/Sorties (option)	Jusqu'à 12 modules d'extension pour l'intégration de téléinformations, télécommandes, téléconsignes et/ou télécommandes Capteur de température -25° bis +100° C +/- 2°C
Protocoles	IEC 61850 (Ed1 et Ed2) · IED et couplage de dispositif de protection IEC 60870-5-101, -103, -104 MQTT · Protocole IOT DNP3 Server · Série / IP IEC 62056-21 (anciennement IEC 61107) · connexion à un compteur SML · connexion à un compteur via Ethernet DSFG · interface digitale pour instruments de mesure (Gaz) Modbus RTU/TCP · Master/Slave Profibus-DP Slave, MPI/3964R/RK512 · Fieldbus SNMP · Gestion de réseau NTP-/SNTP-/DCF · Horodatage Tunnels VPN · IPsec (IKEv1/IKEv2), OpenVPN Syslog-ng Server Serveurs LDAP et RADIUS
Programmation API	Compatible avec IEC 61131-3, 128kB de mémoire de programmation
CPU-5E series5e	Processeur RISC Cortex-A8, 1200MIPS@800MHz, FPU, Watchdog, horloge en temps réel, mémoire: 1GB (512MB SDRAM, 512MB SLC Flash)
Extension de mémoire	1 GB par carte micro-SD
Horloge temps réel	Déviations max. de 10 ppm en fonctionnement. Tamponnage sans maintenance +/-20ppm @25°C. Changement automatique heure d'hiver/ heure d'été. Correction année bissextile intégrée
Affichage de statuts	Statuts de procédés API, LEDs en face avant pour info système, Outil de diagnostic sur le Serveur Web intégré. Option – Visualisation locale de données avec l'outil visIT
Interface de service	Ethernet LAN 10/100BaseTx, auto-MDIX, USB 2.0 device 480 Mbit/s, USB 2.0 host 12Mbit/s (configuration / Synchronisation d'archive sur clé USB)
Message d'erreur	Paramétrable en sortie sur Relais ou sur une LED (sys-LED) en face avant.
Alimentation	24 – 60 V DC (-15%/+20%), isolation 1500 V
Rigidité diélectrique	5 kV décharge électrique - alimentation et E/S au PE – classe VW3 2,5kV décharge électrique - alimentation aux mesures, RS-232, USB
Normes	EMV: IEC 60870-2-1, EN 61000-6-2/61000-6-4, EN 55032, Device class A, Isolation: IEC 60870-2-1, IEC 60255-5
Boîtier	Polyamide V0, IP20 Dimensions: 68x105x115 (lxhxp) – Poids: 360g Modules additionnels: 22,5 x 105 x 115 (lxhxp)
Montage	Rail DIN, DIN-EN 60715 TH35
Borniers	Borniers amovibles MSTB ou borniers à ressort Combicon, 0,2 à 2,5mm ²
Ambiance	-20°C à +70°C, Ø 24h ma. 55°C; max 3000 m d'altitude



LACROIX - Environment
2 Rue du Plessis,
35770 Vern-sur-Seiche · France
Tél : +33 (0)2 99 04 89 00
info.sae@lacroix.group